



PROFESSIONAL DEEP CYCLE AGM

Hlavní výhody

- Ideální pro výkonné elektrické čluny, jachty a obytné vozy
- Technologie AGM pro vynikající odolnost proti otřesům a vibračním
- Výjimečně dlouhá životnost: až osmkrát vyšší cyklická odolnost ve srovnání s konvenčními bateriemi (až 800 cyklů i 50% hloubce vybití)
- Odolná, zcela utěsněná konstrukce zabraňuje vytečení
- Ideální pro pokrytí potřeb elektrické energie při startování a pro napájení ve škerých elektrospotřebičích

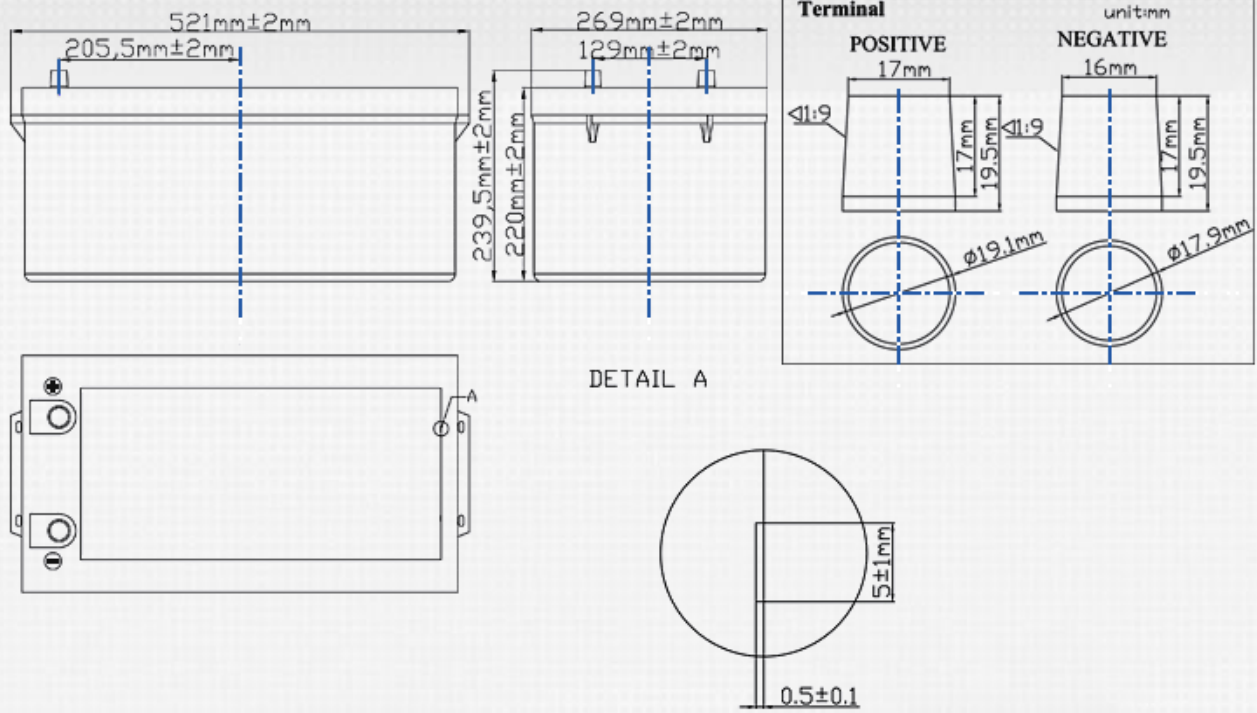
Více na stránkách www.varta-automotive.com

INFORMACE K OBJEDNÁVKÁM

Evropské označení ETN c:	830 260 120
islo výrobku:	830 260 120 D95 2
Zkrácený kód:	LAD 260
árkový kód:	4016987143643
Jednotlivé balení:	1
Na palet / v kartonu:	12

TECHNICKÉ ÚDAJE

Napětí (V):	12	Sírka (mm):	269
Kapacita baterie (Ah):	260	Vyska (mm):	239,5
Kapacita baterie (Ah):	214	Upevnění:	B00
Test za studena dle EN (A):	1100	Pólování:	3
Cold Cranking Amps (SAE) @ -18°C:	1200	Typ vývodu:	1
Marine Cranking Amps (SAE) @ 0°C:	1440	Váha (v nenaplňném stavu):	77,9
Délka (mm):	521		



Discharge Curves

